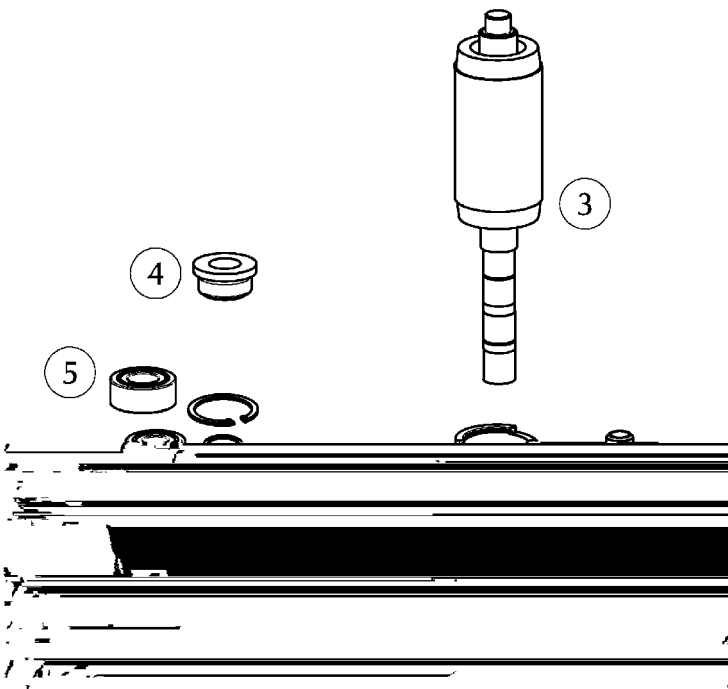
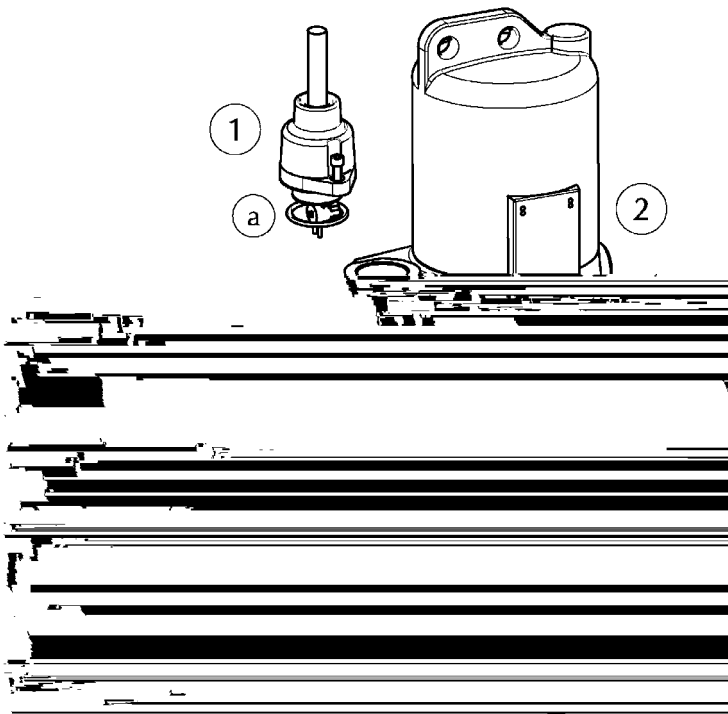


Niveauerfassung	Level control	JP47306
Klemmflansch	Clamping flange	JP43713
Überschiebmuffe	Collar	JP46814
Wartungsdeckel	Service lid	JP42798
Steuerung	Control unit	
1210/4, 1215/4		JP47286
1225/4, 1225/2		JP45786
1235/2		JP45787
Steuerungsplatine	Control board	JP47304
Steckdichtung	Plug in seal	JP45099
Behälter	Tank	JP44862
Pumpenlüftung	Pump ventilation	JP43710
Auftriebssicherung	Anti floating	JP43716
Auftriebssicherung	Anti floating	JP43709
Elast. Verbindung	Elastic connector	JP43705
Gehäuse Klappe	Housing valve	JP46813
Pumpe	Pump	
1210/4		JP45778
1215/4		JP45779
1225/4		JP45780
1225/2		JP48826
1235/2		JP48827
Flansch	Flange	JP43706
Doppelklappe	Duplex flap	JP46812
Basisplatte	Base plate	JP43714
Dichtband	Sealing tape	JP47966

JUNG PUMP



Leitung	Cable	JP43717
Stator + Gehäuse	Stator + Housing	
25/2		JP44008
35/2		JP46211
Rotorwelle	Rotor shaft	
25/2		JP48339
35/2		JP48340
Gleitringdichtung	Mechanical seal	JP46567
Lagersatz	Bearing set	JP46214
Lagerschild	Bearing housing	JP43726
Dichtungssatz	Seal set	JP46807
LaufRad	Impeller	
25/2		JP48359
35/2		JP48360
Wellenabdeckung	Shaft cover	JP47043
Motorabdichtung	Motor seals	JP46806
Schraubensatz	Screw set	JP47291
Ölschraube	Oil screw	JP46046

a	10x O-Ring 38x3,5	JP48109
c	10x O-Ring 10x2,5	JP48088